

## TBOS-BT

Bluetooth Özellikli, Pille Çalışan Kontrol Ünitesi  
İstedığınız yere monte edin. Akıllı telefonda  
programlayın.

### Montajı kolay

- Belediye parkları, sokak ve otoyol peyzaj projeleri ve inşaat projeleri dahil olmak üzere ticari uygulamalar için idealdir.
- AC gücü kullanılmadığında kesintisiz sulama sağlayan kullanışlı, sağlam bir seçenek.
- TBOS muhafazalı kilit solenoidi, tüm Rain Bird vanalarına takılır: DV, DVF, ASVF, PGA, PEB, PESB, GB, EFB-CP, BPE ve BPES serisi.
- Tek bir Akıllı Telefon ile sayısız TBOS-BT Kontrol Modülünü programlayabilirsiniz.
- TBOS solenoid adaptörleri, seçilen Irritrol® (Hardie/Richdel) ve Buckner® vanalarını veya Champion® ve Superior® vana aktüatörlerini içeren uygulamalarda geriye dönük kullanılması için muhafazalı kilit solenoidini uygun hale getirir.

### Programlaması Kolay

- Rain Bird Akıllı Telefon uygulamasından sezgisel programlama.
- 9 dilde sunulan kullanıcı arayüzü: İngilizce, Fransızca, İspanyolca, Portekizce, Almanca, İtalyanca, Türkçe, Rusça ve Lehçe.
- Eksiksiz Manuel sulama modu.
- Adlandırma özelliğine sahip entegre kimlik. Kontrol modülü adları TBOS-II Alan Vericisi ile geriye dönük olarak uyumludur.

### Rain Bird Uygulaması Özellikleri (TBOS-BT)

- Düşük pil göstergesi, TBOS-BT kontrol modülünde sorunlu piller için uyarı verir.
- Alan Vericisinden 3 yerel sulama programı kaydedilebilir ve geri yüklenebilir.
- Kontrol modülünün sulama programını silme olanağı (birini veya hepsini).
- Sulama programını gözden geçirme olanağı.

### Kontrol Ünitesinin Özellikleri

- TBOS-BT Kontrol modülünde aşağıdaki özellikler bulunur.
- Temel programlama, her biri günde 8 başlangıç zamanına sahip 3 bağımsız A, B ve C programlarını içerir.

- İstasyonlar, farklı sulama zamanlarına sahip birden fazla programa atanabilir.
- Sulama süresi, 1 dakikalık artışlarla 1 dakikadan 12 saate kadar ayarlanabilir.
- Bağımsız istasyon çalışması, sıralı başlangıç zamanlarına izin verir (çakışma durumunda istifleme).
- Program ve genel Aylık Mevsimsel Ayar; %0 ila %300 (%1'lik artışlarla).
- Maksimum düzeyde esneklik ve sulama kısıtlamalarına uygunluk için programda seçilebilen beş sulama günü döngüsü modu (Özel, çift, tek, tek-31, periyodik).
- 1 günden 14 güne kadar Yağmur Gecikmesi.
- Ana vana çıkışı (TBOS-II 2, 4 ve 6 Kontrol Modülünde)
- Kontrol Modülüne TBOS Yedek programı kaydedilebilir ve geri yüklenebilir (Yüklenici Varsayılanı özelliği için manuel veya otomatik).
- Pil değişiminden sonra sulama programları silinmez.

### TBOS-BT Sistem Bileşenleri Rain Bird Uygulaması (TBOS-BT)

- Android ve iOS cihazlara yöneliktir.

### TBOS-BT Kontrol Modülleri

- 4 model olarak sunulur: 1, 2, 4 veya 6 istasyonlu.
- İstasyon başına bir vana çalıştırılır.
- Direkt Yağmur Sensörü Bağlantısında Rain Bird RSD-BEx Yağmur Sensörü bulunur.
- Tip 6AM6 (uluslararası standart) veya 6LR61 (Avrupa standardı) bir adet 9V alkalin pil (Energizer ve Duracell önerilir) ile çalışır: Pil ürünle birlikte verilmez.
- Yüksek kaliteli bir 9V alkalin pil ile pil ömrü bir yıldır.
- Nemli ve zorlayıcı şartları olan ortamlara dayanıklıdır.
- IP68 koruma sınıfı: %100 su geçirmez ve tamamen suya daldırılabilir.
- 2, 4 ve 6 istasyonlu Kontrol modüllerinde Ana Vana/Pompa çıkışı.
- Boyutlar: 9,5 x 13,0 x 5,3 cm
- Ağırlık: 500 g



- Modül ve solenoid arasındaki maksimum kablo uzunluğu: 1,5 mm<sup>2</sup> (16 AWG) uzatılmış kablo kullanıldığında 30 m.

### Sertifikalar

- UL, CE, F.C.C., I.E.
- TBOS Sistem Aksesuarları
- TBOS Muhafazalı Kilit Solenoidi
- İki adet 0,75 mm<sup>2</sup> kablo (18 numara) verilir: 60 cm uzunluğunda
- Rain Bird vanaları için dahil edilen plastik adaptör: DV, DVF, ASVF, PGA, PEB, PESB, GB, EFB-CP, BPE ve BPES serisi.
- 10 bar maksimum çalışma basıncı.
- TBOS Solenoid Adaptörleri
- Montajı kolay.
- Plastik vanalara yönelik siyah adaptör, TBOS muhafazalı kilit solenoidinin seçilen Irritrol (Hardie/Richel) ve Buckner vanalarıyla kullanılmasını sağlar.
- Pirinç vanalara yönelik kahverengi adaptör, TBOS muhafazalı kilit solenoidinin seçilen Champion ve Superior vana aktüatörleriyle kullanılmasını sağlar.
- RSD-BEx Yağmurda Kapatma Cihazı
- TBOS, TBOS-II ve TBOS-BT dahil olmak üzere 24V veya 9V kontrol üniteleriyle çalışır.
- Yağış oranını otomatik olarak ölçme ve sulama sistemlerinin yağmurlu koşullarda sulamasını önleme yoluyla su tasarrufu sağlayacak şekilde tasarlanmıştır.

- Devam etmekte olan sulamayı kesmez ancak sonraki programların başlatılması önlenir.
- Doğal buharlaşmanın sonucu olarak nem seviyesinde azalma olduğunda normal sulama çizelgesine otomatik olarak geri döner.

## Tanımlama Bilgileri

- TBOS-II Kontrol Modülleri:
- TBOS-BT1 (1 istasyon)
- TBOS-BT2 (2 istasyon)
- TBOS-BT4 (4 istasyon)
- TBOS-BT6 (6 istasyon)

## Teknik Özellikler

### TBOS-BT Kontrol Modülü

Sulama kontrol ünitesi (kontrol modülü), Rain Bird Akıllı Telefon Uygulamasından veya TBOS-II Alan Vericisi kullanılarak programlanabilir.

Programlar ve manuel işlemler, Bluetooth aracılığıyla Akıllı Telefonda veya kızılötesi bağlantı aracılığıyla TBOS-II Alan Vericisinden Kontrol Modülüne iletilir.

Kontrol Modülü, toprak altındaki bir vana kutusuna monte edilebilen modül tipinde olmalıdır.

Kontrol Modülü, ABS plastik kabin içinde muhafaza edilmeli ve su geçirmez şekilde çalışmanın sağlanması için muhafazalı olmalıdır. Su bölmesi, suyun bölmeye girmesinin önlenmesi için çift contalıdır.

Kontrol Modülü, modülün vana kutusu içine güvenli bir şekilde monte edilmesini sağlayan iki adet vida montaj yuvasına sahiptir.

Kontrol ünitesi, kullanılan istasyon sayısına bakılmaksızın bir tam yıl boyunca dayanan tek 9V alkalın pil (EN22- 6L561-6AM6-9V) kullanacak şekilde tasarlanmıştır.

Kontrol Modülü \_\_\_\_ (1, 2, 4 veya 6) istasyon çalıştırır.

Kontrol Modülünde bir sensör girişi bulunur ve yağmur sensörüyle kuru kontak yapılır.

\_\_\_\_ istasyonlu (2, 4, veya 6) modüller, Ana vana desteği sunabilir.

Tüm vanalar Ana Vanayı/Pompayı etkiler. Kontrol ünitesi, bir dakikalık artışlar olacak şekilde bir ila on iki dakikaya kadar istasyon çalışma zamanına (artık yıl ile 365 günlük takvim) ve her biri sekiz başlatma zamanlı A, B, C olmak üzere üç programa sahiptir. Tek bir vana bir, herhangi bir veya tüm programlara atanabilir ya da hiçbirine atanmayabilir.

Her program aşağıdakilerden herhangi birine ayarlanabilir: Özel Döngü (haftanın günleri), Periyodik (1 ila x gün değişken), Tek, Tek (no) 31 ve Çift.

Kontrol ünitesi, bir program seviyesine ve genel Aylık Mevsimsel Ayara sahip olur; %0 ila %300 (%1'lik artışlarla) Yağmur gecikmesi, kullanıcının sulama programlarını 1 ila 14 gün askıya almasını sağlar.

Kontrol ünitesi, manuel tek vanayı veya manuel programı başlatabilir/ durdurabilir, devam etmekte olan sulama işlemini iptal edebilir veya Rain Bird Uygulamasından Bluetooth aracılığıyla veya Alan vericisinin kızılötesi bağlantısı aracılığıyla vana testi başlatabilir. Son 24 saat içinde etkinleştirilmeyen her vana, anti-kalsiyum etkisi açısından her gün 1 saniye otomatik olarak etkinleştirilir.

### TBOS Muhafazalı Kilit Solenoidi

Kontrol Modülü istasyonu çıkışı, herhangi bir Rain Bird Vanasına uyacak tek bir muhafazalı kilit solenoidini çalıştırır: DV, DVF, ASVF, PGA, PEB, PESB, GB, EFB-CP veya BPE ya da BPES serisi vana. Kontrol Modülü, Muhafazalı Kilit Solenoidi ve alan vericisi Rain Bird Corporation, Glendora, California ABD tarafından üretildiği gibi olmalıdır.

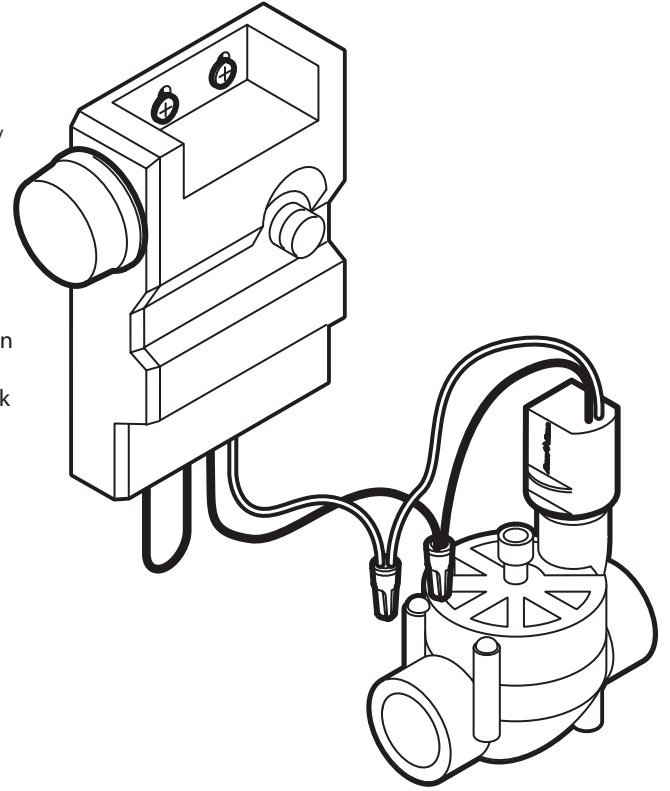
### TBOS Yağmurda Kapatma Cihazı

Yağmurda Kapatma Cihazı, yalnızca kumun 5 cm altına gömüldüğünde doğru çalışır. Cihaz önceden ayarlanmıştır ve tekrar ayarlanamaz.

Cihaz yalnızca DC sistemiyle çalışır.

Cihazda atlama düğmesi bulunur.

Yağmurda Kapatma Cihazı Rain Bird Corporation, Glendora, California ABD tarafından üretildiği gibi olmalıdır.



**Rain Bird Europe SNC**  
BATA-Parc Clamar  
240, rue René Descartes BP 40072  
13792 Aix-en-Provence Cedex 3  
FRANCE  
Tel: (33) 4 42 24 44 61  
Fax: (33) 4 42 24 24 72  
rbe@rainbird.eu - www.rainbird.eu

**Rain Bird Iberica S.A.**  
C/Valentin Beato, 22 2º Isq.fdo  
28037 Madrid  
ESPAÑA  
Tel: (34) 91 632 48 10  
Fax: (34) 91 632 46 45  
rbib@rainbird.eu - www.rainbird.es  
Portugal@rainbird.eu - www.rainbird.pt

**Rain Bird France SNC**  
BATA-Parc Clamar  
240, rue René Descartes BP 40072  
13792 Aix en Provence Cedex 3  
FRANCE  
Tel: (33) 4 42 24 44 61  
Fax: (33) 4 42 24 24 72  
rbf@rainbird.eu - www.rainbird.fr

**Rain Bird Turkey**  
Çamlık Mh. Dinç Sokak Sk. No.4 D:59-60  
34760 Ümraniye, İstanbul  
TÜRKİYE  
Tel: (90) 216 443 75 23  
Fax: (90) 216 461 74 52  
rbt@rainbird.eu - www.rainbird.com.tr

**Rain Bird Deutschland GmbH**  
Königstraße 10c  
70173 Stuttgart  
DEUTSCHLAND  
Tel: +49 (0) 711 222 54 158  
Fax: +49 (0) 711 222 54 200  
rbd@rainbird.eu